

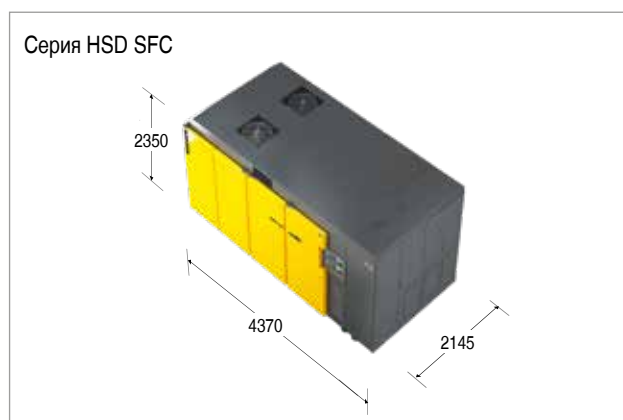
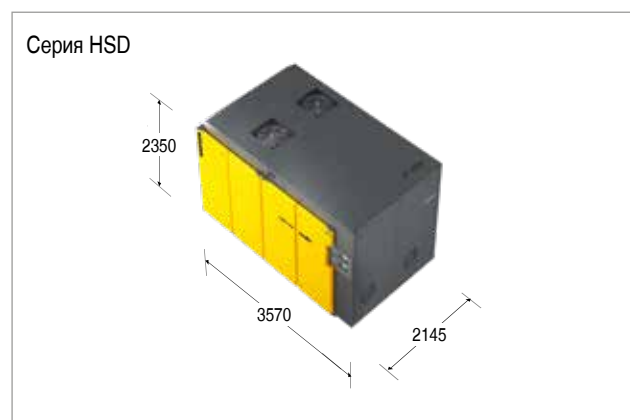
# Технические характеристики

## Базовое исполнение

Модель	Рабочее избыточное давление	Объемный поток* всей установки при рабочем изб. давлении	Макс. избыточное давление	Ном. мощность приводного двигателя	Габариты Д x Ш x В	Соединение сжатого воздуха	Уровень шума**	Масса
	бар		бар					
HSD 662	7,5	66,40	8,5	360	3570 x 2145 x 2350	DN 150 PN 16	71	8100
	10		12					
	13		15					
HSD 722	7,5	72,40	8,5	400	3570 x 2145 x 2350	DN 150 PN 16	72	8500
	10		12					
	13		15					
HSD 782	7,5	78,40	8,5	450	3570 x 2145 x 2350	DN 150 PN 16	72	8600
	10		12					
	13		15					
HSD 842	7,5	84,40	8,5	500	3570 x 2145 x 2350	DN 150 PN 16	73	8700
	10		12					
	13		15					

## SFC-исполнение с регулировкой числа оборотов привода

Модель	Рабочее избыточное давление	Объемный поток* всей установки при рабочем изб. давлении	Макс. избыточное давление	Ном. мощность приводного двигателя	Габариты Д x Ш x В	Соединение сжатого воздуха	Уровень шума**	Масса
	бар		бар					
HSD 662 SFC	7,5	10,40 - 66,35	8,5	382	4370 x 2145 x 2350	DN 150 PN 16	73	9100
	10		12					
HSD 782 SFC	7,5	11,90 - 77,80	8,5	410	4370 x 2145 x 2350	DN 150 PN 16	74	9600
	10		12					
	13		15					
HSD 842 SFC	7,5	11,90 - 87,30	8,5	515	4370 x 2145 x 2350	DN 150 PN 16	75	10100
	10		12					
	13		15					



\* Объемный поток всей установки согласно ISO 1217: 2009, Annex C/E: абсолютное давление на входе 1 бар (а), температура воздуха на входе 20 °C

\*\* Уровень шума согласно ISO 2151 и ISO 9614-2, допустимое отклонение: ± 3 дБ(А)